



MITRA ENERGI PERSADA



**PUBLIC EXPOSE
PT MITRA ENERGI PERSADA Tbk
10 DESEMBER 2015**

- PT Mitra Energi Persada Tbk, didirikan tahun 1981
- Kegiatan Usaha Perseroan. Melakukan kegiatan investasi infrastruktur energi serta perdagangan minyak dan gas bumi.
- Perseroan terdaftar di Bursa Efek Indonesia sejak tahun 2001 dengan kode saham **“KOPI”**

Visi

- Menjadi Perusahaan yang handal dan terpercaya dalam bidang energi termasuk *green energy* dan energi terbarukan (*renewable energy*)

Misi

- Menyediakan kebutuhan bahan bakar untuk industri dan kelistrikan.
- Menyediakan infrastruktur energi.
- Mengembangkan industri energi antara lain melalui RDP (Reconstruction and Development Program).

Dewan Komisaris & Direksi Perseroan



Ir. Bambang Hermiyanto Priyadi
Komisaris Utama/Komisaris independen



DR. Marwah M. Diah, SH, MPA
Komisaris Independen



DR. A. Yaniarsyah Hasan, SE, MM
Komisaris



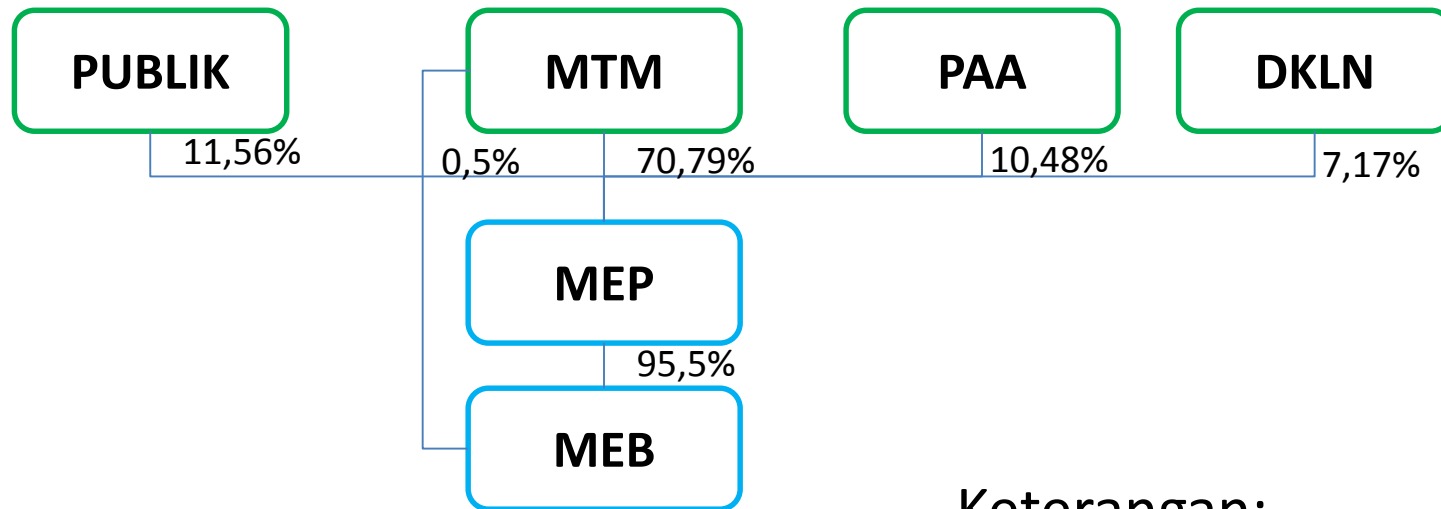
Ivo Wongkaren
Direktur Utama



Said August Putra
Direktur/Sekretaris Perusahaan



Husni Heron
Direktur Independen



Keterangan:

MTM : Mulya Tara Mandiri

PA : Palsin Anugerah Adil

DKLN : Dika Karya Lintas Nusa

MEP : Mitra Energi Persada Tbk

MEB : Mitra Energi Buana

Sejarah Perseroan



MITRA ENERGI PERSADA

1981

Berdiri dengan nama PT Adiwitya Alembama

Bergerak di bidang advertising

1999

Perubahan nama menjadi PT Asiaway Dot Com, pengembangan jasa internet

Integrasi dengan advertising

2001

Pencatatan saham di Bursa Efek Jakarta ("KOPI")

2005

Perubahan kegiatan usaha menjadi perusahaan investasi

Mengubah nama menjadi PT Korpora Persada Investama

2007

Delisting saham

2008

Menjadi PT MEP dan merger dengan PT Aldhi Pratama Bersama Bidang usaha menjadi niaga, penyaluran minyak & gas bumi dll

2010

Melakukan kuasi reorganisasi

2014

Perubahan nominal saham

Perubahan pengendali menjadi PT MTM

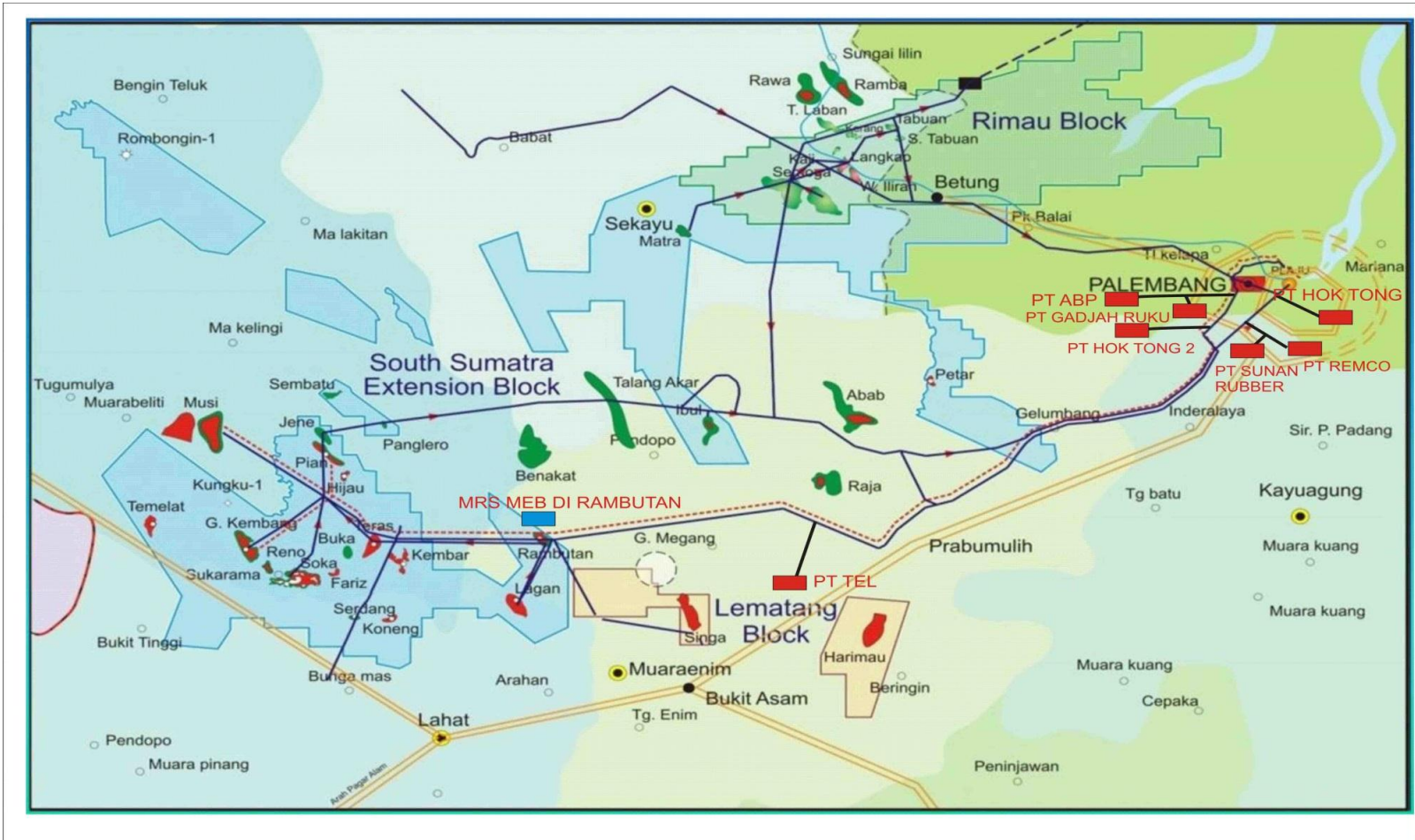
2015

Relisting Saham

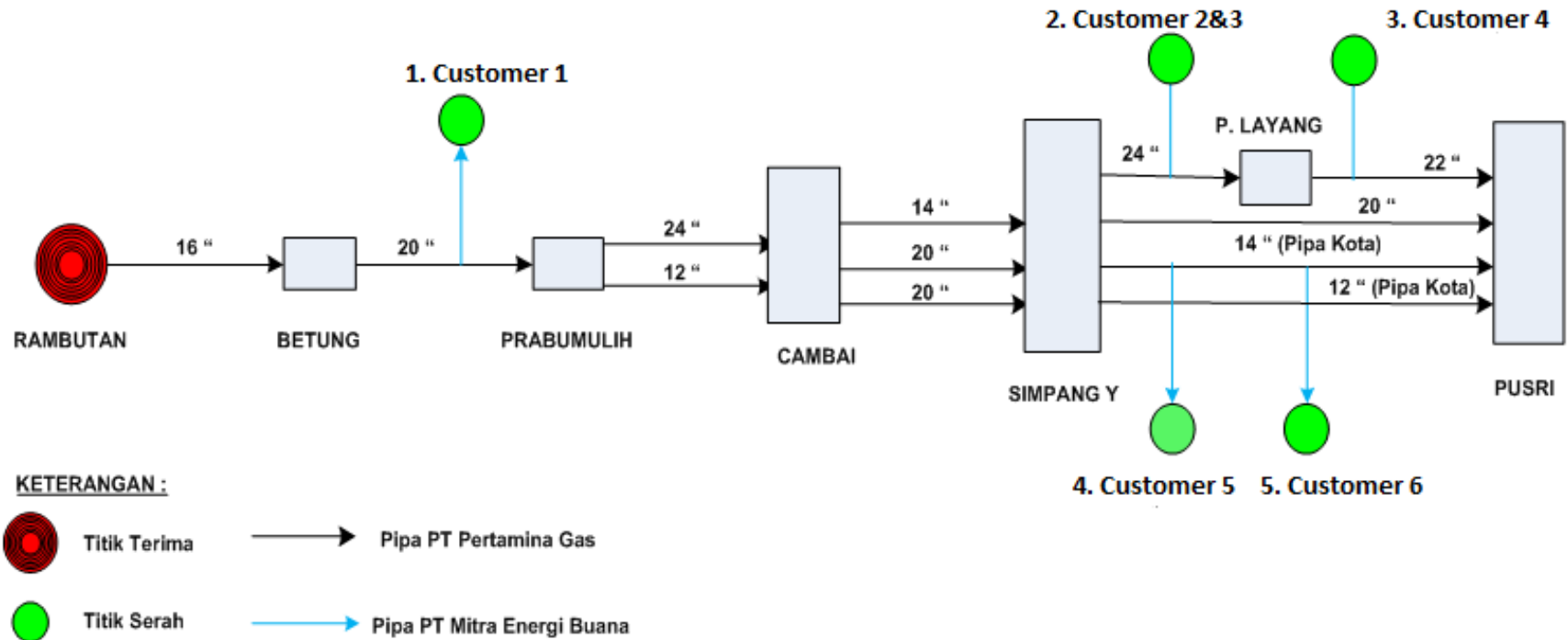
- Melakukan kegiatan investasi infrastruktur energi serta perdagangan minyak dan gas bumi.
- PT Mitra Energi Buana (99,5% dimiliki oleh MEP)
 - ✓ Perdagangan gas di daerah Sumatera Selatan dengan ijin dedicated hilir melalui penjualan gas dan pembangunan jaringan pipa sampai titik serah di lokasi konsumen



Peta dan Jaringan Pipa Perseroan



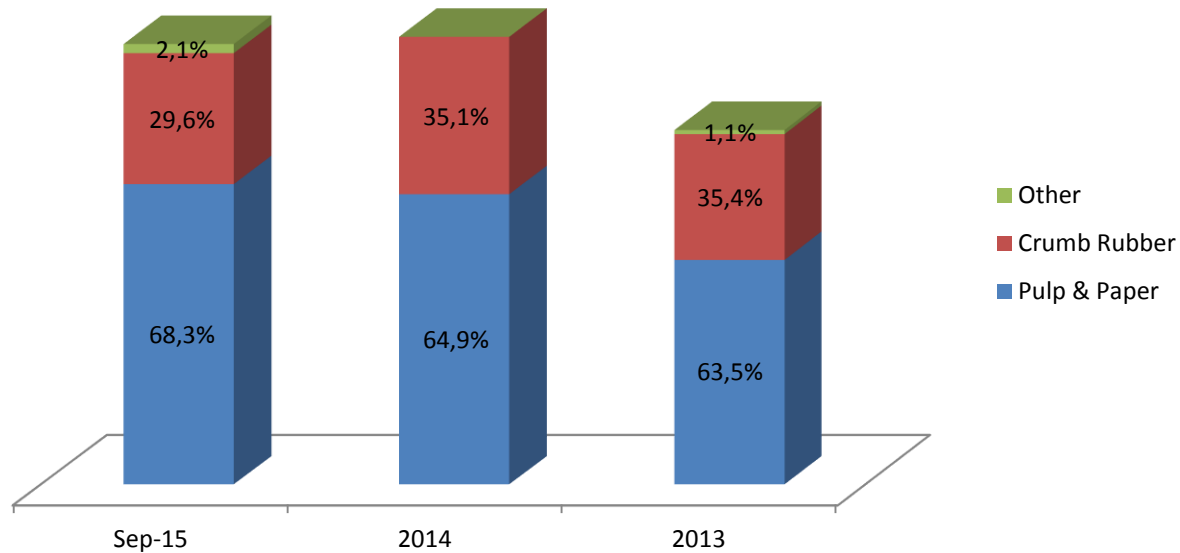
Skema penyaluran gas MEB dari Lapangan Rambutan Medco melalui pipa utama PT Pertamina Gas dan melalui pipa MEB ke masing-masing konsumen (total \pm 25 km)



PEMASOK

- PT MEDCO E&P INDONESIA

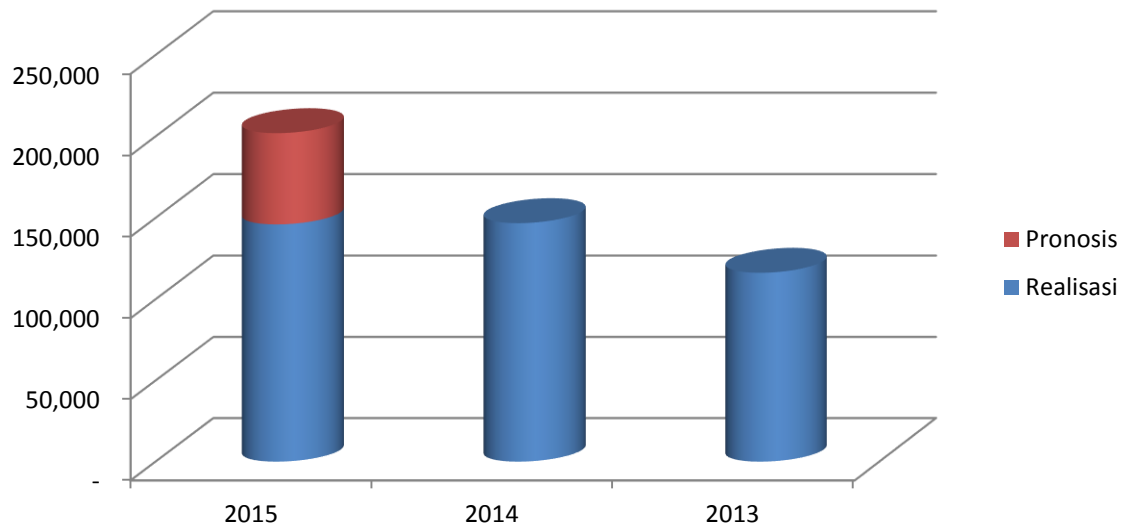
KONSUMEN



LAPORAN LABA RUGI KOMPREHENSIF KONDOLIDASIAN

(dalam jutaan Rupiah)

Keterangan	Sep-15	%	Sep-14	2014	%	2013
Pendapatan	146.011	32,10	110.530	146.772	26,20	116.303
Laba Bruto	51.153	28,74	39.734	54.189	43,96	37.643
Laba Usaha	19.389	33,56	14.517	21.744	225,05	6.689
Laba Komprehensif	11.986	18,22	10.139	15.050	314,25	3.633



LAPORAN POSISI KEUANGAN

(dalam jutaan Rupiah)

Keterangan	Sep-15	2014	2013
Aset Lancar	70.208	58.508	52.251
Aset Tidak Lancar	107.019	94.363	192.535
Total Aset	177.227	152.871	244.786
Liabilitas Lancar	51.850	40.732	44.902
Liabilitas Tidak Lancar	16.555	11.969	19.357
Total Liabilitas	68.405	52.701	64.260
Total Ekuitas	108.822	100.170	180.527

Capex sampai dengan September 2015 sebesar Rp9,5 miliar dan perseroan merencanakan akan menambah capex sekitar Rp 50 miliar sampai dengan tahun 2016 Dengan adanya PMK 191 Perseroan berencana untuk melakukan revaluasi aktiva tetap agar mencerminkan nilai wajar aset Perseroan dan meningkatkan ekuitas Perseroan.

Keterangan	Sep-15	2014	2013
LIKUIDITAS (x)			
Rasio Lancar	1,35	1,44	1,16
Rasio Cepat	0,54	0,48	0,40
SOLVABILITAS (x)			
Liabilitas/Aset	0,39	0,34	0,26
Liabilitas/Ekuitas	0,63	0,53	0,36
AKTIVITAS (hari)			
Perputaran Piutang Usaha	32	37	45
Perputaran Utang Usaha	69	72	85
PROFITABILITAS (%)			
Marjin Laba Bruto	35,03	36,92	32,37
Marjin Laba Usaha	13,28	14,81	5,75
Marjin Laba Komprehensif	8,21	10,25	3,12
ROA	9,02	9,84	1,48
ROE	14,69	15,02	2,01

- **Meningkatkan alokasi sumber gas bumi baru**
 - Menambah pasokan gas bumi baru, dimulai dari lokasi terdekat dengan infrastruktur jaringan yang sudah ada.
 - Pemanfaatan kebijakan DMO (Domestic Market Obligation) pada penghasil gas bumi sesuai dengan ketentuan yang berlaku.

- **Menambah konsumen baru**
 - Menambah konsumen baru baik dari industri karet maupun dari industri lainnya seperti pulp & paper dan keramik.

- **Mengembangkan proyek baru**
 - Mengembangkan infrastruktur disektor energi terutama gas bumi
 - Pengembangan melalui program RDP (Reconstruction Development Program).



TANYA & JAWAB

TERIMA KASIH

PT MITRA ENERGI PERSADA Tbk

Graha Krama Yudha Lt. 2,
Jl. Warung Jati Barat No.43
Jakarta Selatan

Ph: +6221 7945-838/37,

Fax: +6221 7945-839

e-mail: info@mitraenergipersada.com